



# Jb **impct0**

SAIBA MAIS



## Banqueta

### Stool | Taburete



Manual de Montagem / Assembly Instructions / Manual de Montaje

Feito para ter o menor impacto na natureza e o maior impacto no seu ambiente.

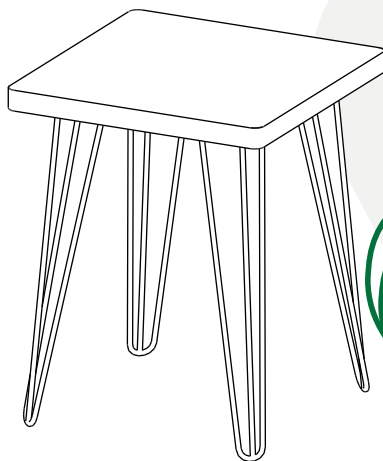
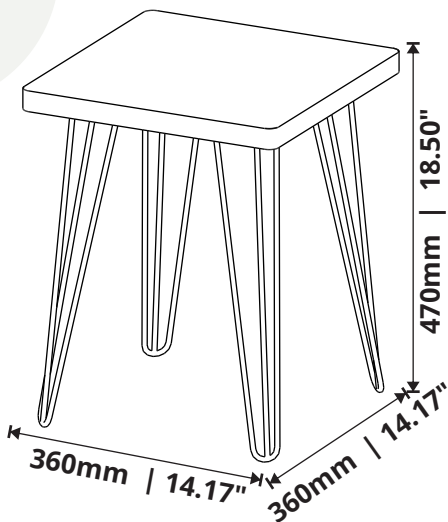
*Made to have the least impact on nature and the greatest impact on your home.*

*Hecho para tener el menor impacto en la naturaleza y el mayor impacto en su hogar.*

Parceiros



Iniciativa



[www.jbimpct0.com.br](http://www.jbimpct0.com.br)  
SAC +55 17 3272-9190  
[assistencia@jbbechara.com.br](mailto:assistencia@jbbechara.com.br)  
[export@jbbechara.com.br](mailto:export@jbbechara.com.br)



**ESTAMOS FAZENDO A NOSSA PARTE, AGORA FAÇA VOCÊ A SUA!**  
**WE'RE DOING OUR PART, NOW YOU DO YOURS!**  
**¡NOSOTROS HACEMOS NUESTRA PARTE, AHORA TÚ HACES LA TUYA!**



**ESTE MANUAL FOI FEITO UTILIZANDO PAPEL SEMENTE!**  
 Após a montagem basta molhar este papel, plantar na terra e regar diariamente. Em 20 dias irá germinar.

**THIS MANUAL WAS MADE USING SEED PAPER!**  
 After assembly, just moisten this paper, plant in the ground and water it daily. In 20 days it will germinate.

**¡ESTE MANUAL FUE HECHO CON PAPEL SEMILLA!**  
 Después del montaje, solo humedecer este papel, plante en el suelo y riegue diariamente. En 20 días germinará.

## ACESSÓRIOS

ACCESSORIES - ACCESORIOS



## PEÇAS

PIECES - PIEZAS

PORTUGUÊS

ENGLISH

ESPAÑOL

01- Tampo  
 02- Pé

01- Top  
 02- Leg

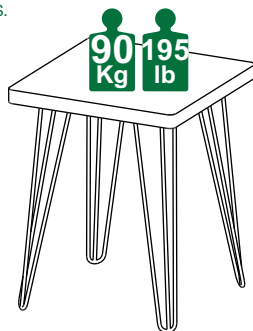
01- Tapa Superior  
 02- Pie



## CAPACIDADE DE CARGA

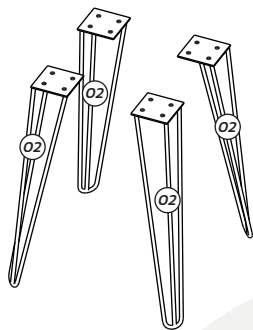
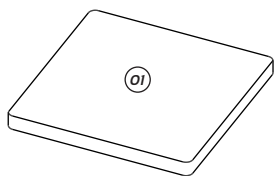
LOAD CAPACITY - CAPACIDAD DE CARGA

A CAPACIDADE DE CARGA INDICADA É  
 DISTRIBUIDA NAS ÁREAS DEMONSTRADAS.  
 THE INDICATED LOAD CAPACITY IS  
 DISTRIBUTED IN THE SHOWN AREAS.  
 LA CAPACIDAD DE CARGA INDICADA ES  
 DISTRIBUIDA EN ZONAS DEMONSTRADAS.



## MONTAGEM

ASSEMBLY - MONTAJE



1

