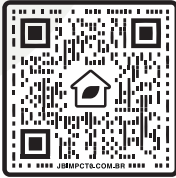




Jb impact0

SAIBA MAIS



Mesa de Jantar Dining Table | Mesa Comedor

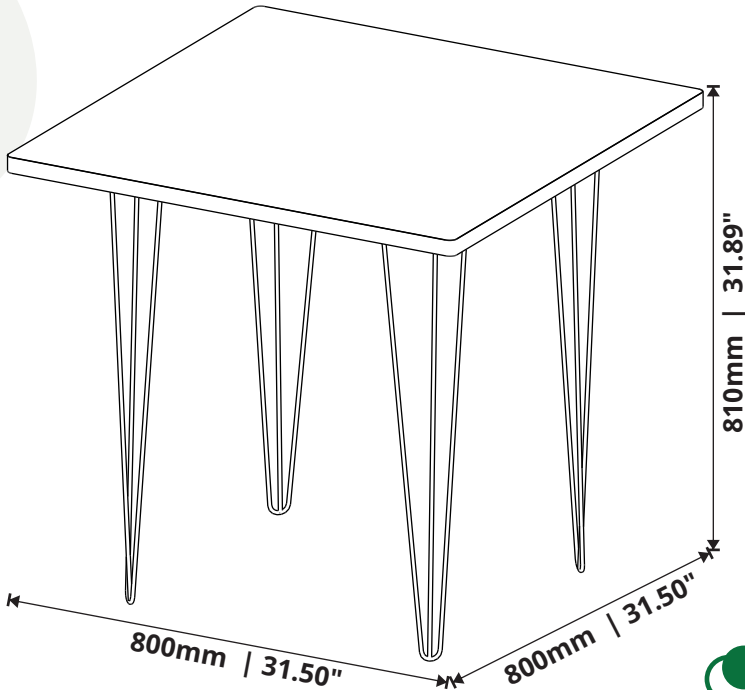


Manual de Montagem / Assembly Instructions / Manual de Montaje

Feito para ter o menor impacto na natureza e o maior impacto no seu ambiente.

Made to have the least impact on nature and the greatest impact on your home.

Hecho para tener el menor impacto en la naturaleza y el mayor impacto en su hogar.



Parceiros



Iniciativa



www.jbimpact0.com.br
SAC +55 17 3272-9190
assistencia@jbbechara.com.br
export@jbbechara.com.br



ESTAMOS FAZENDO A NOSSA PARTE, AGORA FAÇA VOCÊ A SUA!
WE'RE DOING OUR PART, NOW YOU DO YOURS!
¡NOSOTROS HACEMOS NUESTRA PARTE, AHORA TÚ HACES LA TUYA!



ESTE MANUAL FOI FEITO UTILIZANDO PAPEL SEMENTE!
 Após a montagem basta molhar este papel, plantar na terra e regar diariamente. Em 20 dias irá germinar.

THIS MANUAL WAS MADE USING SEED PAPER!
 After assembly, just moisten this paper, plant in the ground and water it daily. In 20 days it will germinate.

¡ESTE MANUAL FUE HECHO CON PAPEL SEMILLA!
 Después del montaje, solo humedecer este papel, plante en el suelo y riegue diariamente. En 20 días germinará.

ACESSÓRIOS

ACCESSORIES - ACCESORIOS



PEÇAS

PIECES - PIEZAS

PORTUGUÊS

ENGLISH

ESPAÑOL

01- Tampo
 02- Pé

01- Top
 02- Leg

01- Tapa Superior
 02- Pie



CAPACIDADE DE CARGA

LOAD CAPACITY - CAPACIDAD DE CARGA

A CAPACIDADE DE CARGA INDICADA É DISTRIBUIDA NAS ÁREAS DEMONSTRADAS.
 THE INDICATED LOAD CAPACITY IS DISTRIBUTED IN THE SHOWN AREAS.
 LA CAPACIDAD DE CARGA INDICADA ES DISTRIBUIDA EN ZONAS DEMONSTRADAS.



MONTAGEM

ASSEMBLY - MONTAJE

